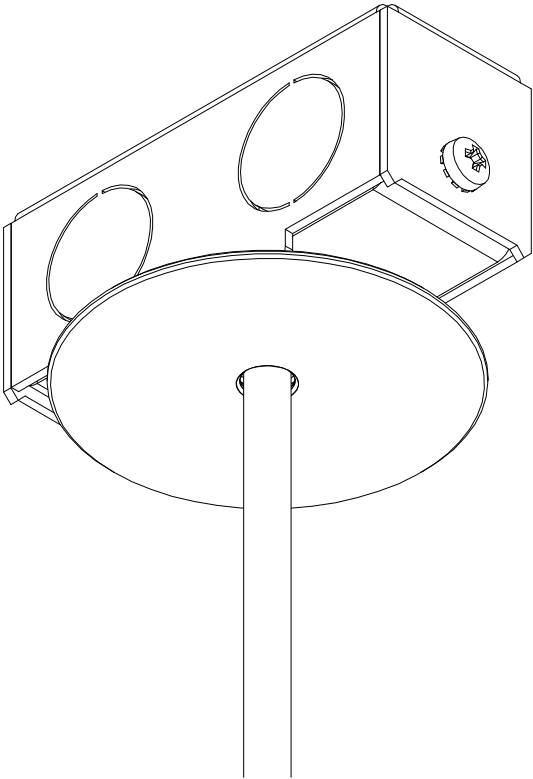
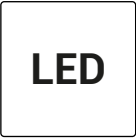
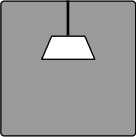
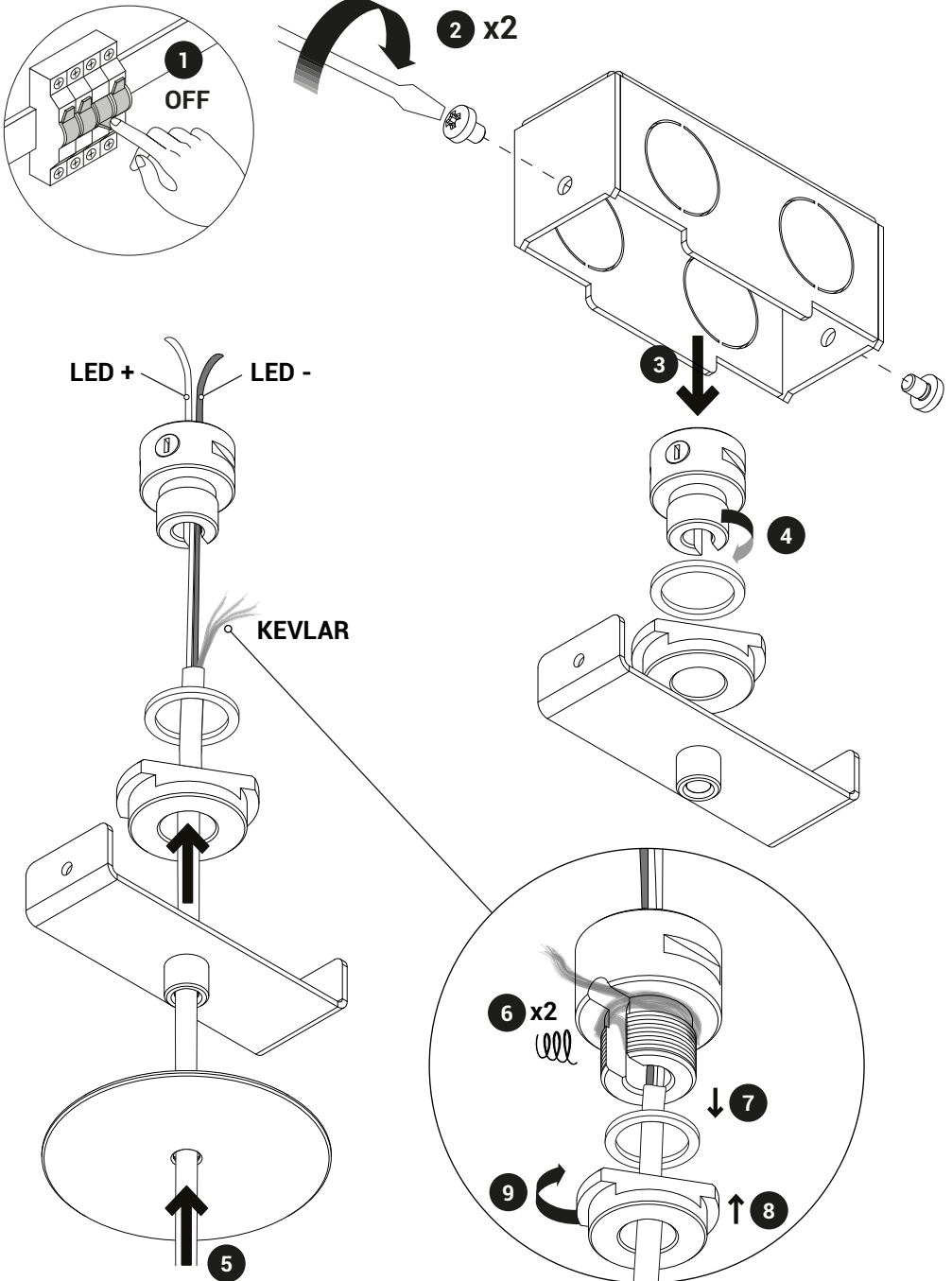


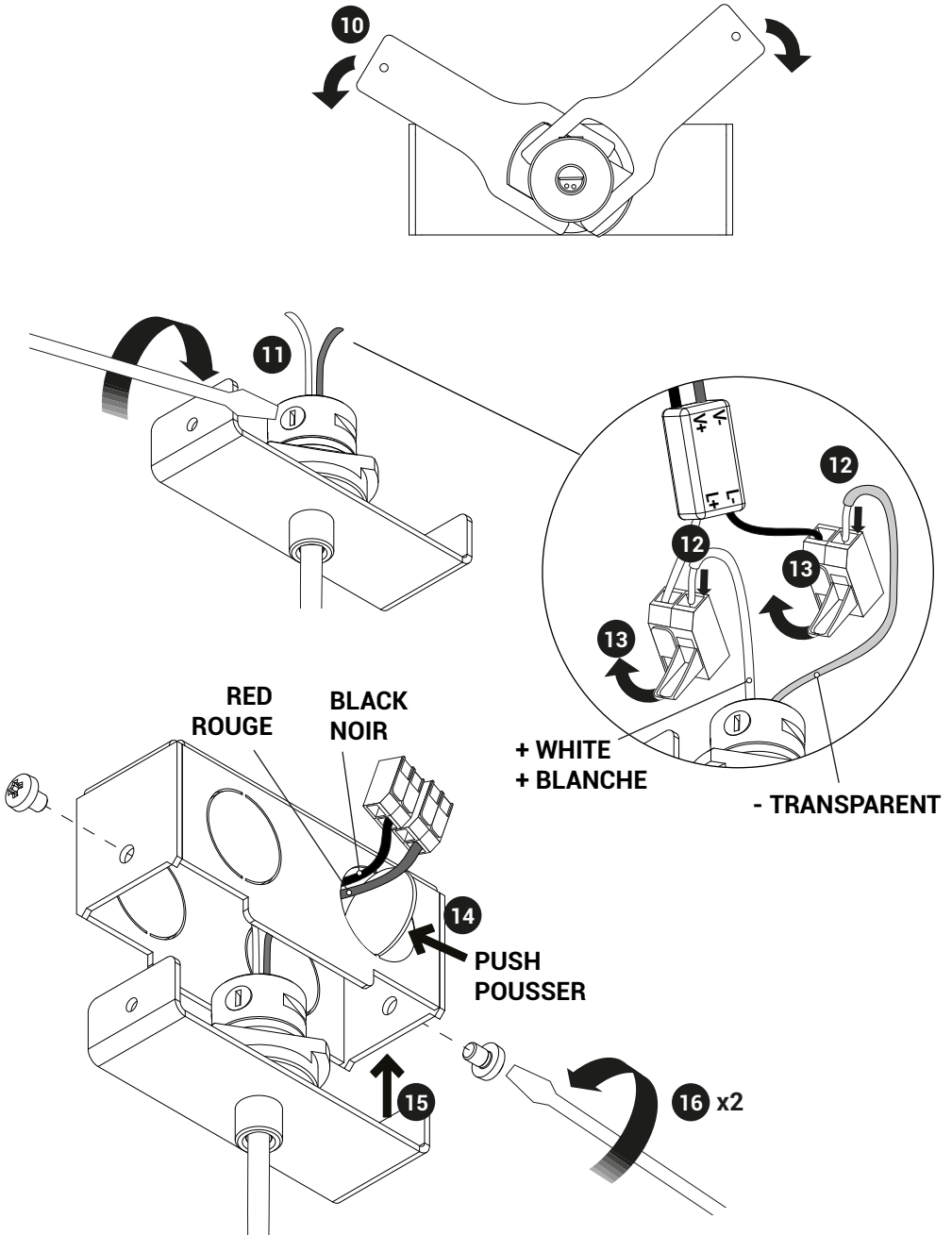
# Recessed Canopy Type B



# Recessed Canopy Type B



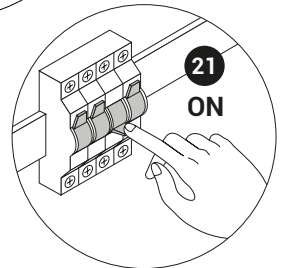
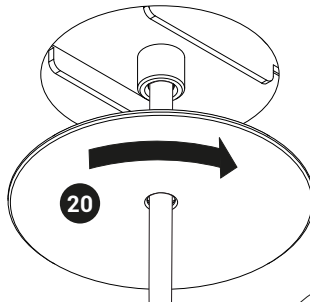
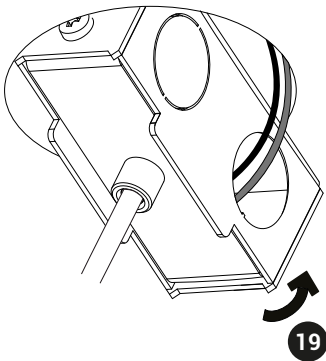
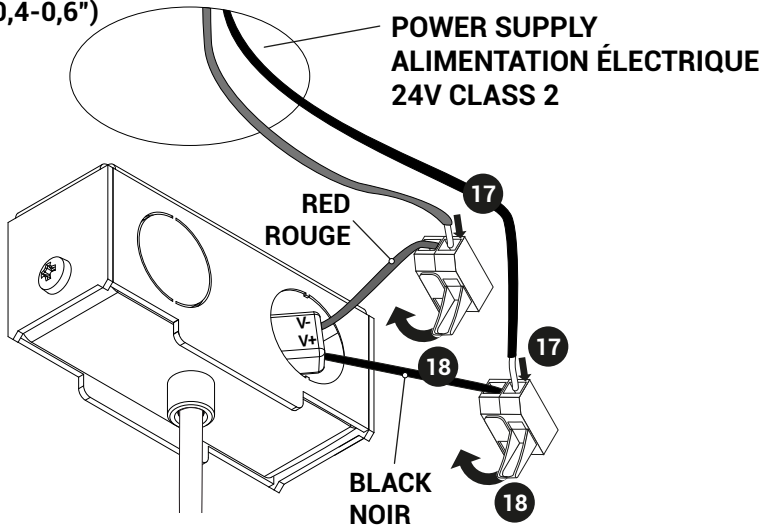
# Recessed Canopy Type B



# Recessed Canopy Type B

Ø50 mm (Ø2")

Plasterboard thickness 10-15 mm  
(0,4-0,6")



For the electrical data refer to the product label data plate.  
Pour les données électriques, se référer à la plaque signalétique du produit.